

Keystone Netzwerkisolator für galvanische Trennung

IEC 60601-1 + IEC 60601-1-2 zertifiziert

Schutz von Patienten und Geräten

Extrem kompakt und platzsparend

UL-gelistet

Plug & Play



Spezifikation

Eingang / Ausgang:	RJ45 Buchse / RJ45 Buchse, IEC 60603-7
Gehäuse:	Keystone, kompakt, Kunststoff, Farbe: weiß
Anwendungen:	Medizinische und öffentliche Einrichtungen, Laboratorien, Sicherheitssysteme
Anschluss:	Netzwerkabel mit RJ45 Stecker
Schutz:	Ausrüstung, Ethernet-Datenpaare, Potentialunterschiede bis 5 kV / 8,5 kV

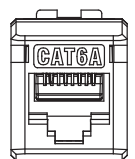
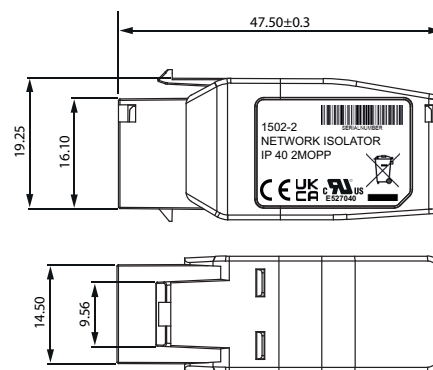
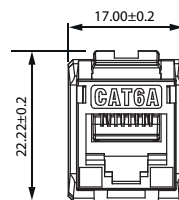
Technische Daten

Übertragung:	10G Ethernet
Durchschlagfestigkeit:	AC 50Hz 5kV (60s) / DC 8,5kV (60s)
Ableitstrom (gesamt):	216VAC~264VAC 50Hz 12-16µA
Arbeitsspannung:	≥ 250Vrms/ ≤354Vpk 3000VAC 3000VAC
Abschnitt Isolierung:	EN 60601-1 (2MOPP)
Temperaturbereich:	-10°C bis +60°C
PoE-kompatibel:	nein
Luftfeuchtigkeit:	10-90%
Steckzyklen:	>750

Standards / Normen / Richtlinien

UL:	gelistet
IEC 60601-1:	2005 + A1:2012 Ed. 3.1 (Abschn. 17 - EMV)
IEC 60601-1-2:	2007
Leistungsklasse:	ISO11801
Kategorie:	Cat.6A (ClassEA)
IP-Schutz:	EN60529 IP40
Niederspannung:	2014/35/EU
EMV:	14/30/EU

Art. Nr.	EAN Nr.
1502-2	4260310267531



Keystone Netzwerkisolator für galvanische Trennung

IEC 60601-1 + IEC 60601-1-2 zertifiziert

Schutz von Patienten und Geräten

Extrem kompakt und platzsparend

UL-gelistet

Plug & Play



Spezifikation

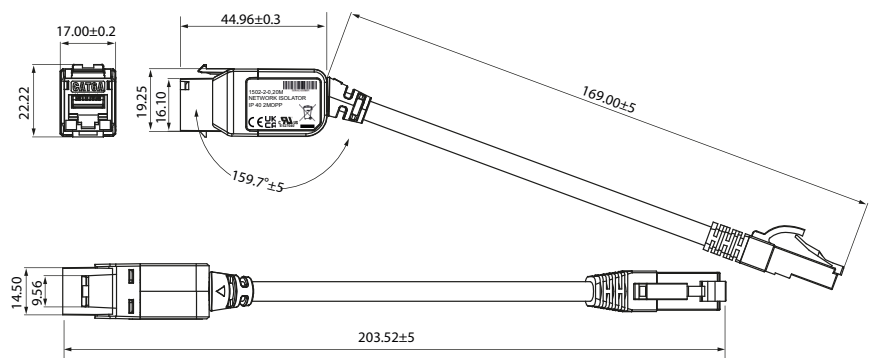
Eingang / Ausgang:	RJ45 Buchse / RJ45 Stecker, IEC 60603-7
Gehäuse:	Keystone, kompakt, Kunststoff, Farbe: weiß
Anwendungen:	Medizinische und öffentliche Einrichtungen, Laboratorien, Sicherheitssysteme
Anschluss:	Netzwerkkabel mit RJ45 Stecker
Schutz:	Ausrüstung, Ethernet-Datenpaare, Potentialunterschiede bis 5 kV / 8,5 kV

Technische Daten

Übertragung:	10G Ethernet
Durchschlagfestigkeit:	AC 50Hz 5kV (60s) / DC 8,5kV (60s)
Ableitstrom (gesamt):	216VAC~264VAC 50Hz 12-16µA
Arbeitsspannung:	≥ 250Vrms/ ≤354Vpk 3000VAC 3000VAC
Abschnitt Isolierung:	EN 60601-1 (2MOPP)
Temperaturbereich:	-10°C bis +60°C
PoE-kompatibel:	nein
Luftfeuchtigkeit:	10-90%.
Steckzyklen:	>750

Standards / Normen / Richtlinien

UL:	gelistet
IEC 60601-1:	2005 + A1:2012 Ed. 3.1 (Abschn. 17 - EMV)
IEC 60601-1-2:	2007
Leistungsklasse:	ISO11801
Kategorie:	Cat.6A (ClassEA)
IP-Schutz:	EN60529 IP40
Niederspannung:	2014/35/EU
EMV:	14/30/EU



Art. Nr.

1502-2-0,20M

EAN Nr.

4260310267548

