

Medizinischer USB Galvanischer Isolator

Galvanische Trennung nach Sicherheitsstandard 2MOPP

Verstärkte Isolierung mit 6000V DC für eine Minute

UL-, IEC und FCC-zertifiziert

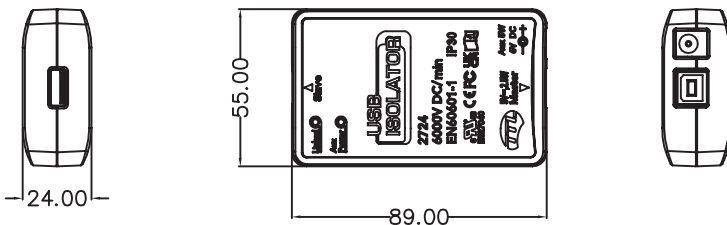
USB 2.0 Überladungsschutz

Hutschienenmontage möglich

Kompatibel mit Hubs und Extendern

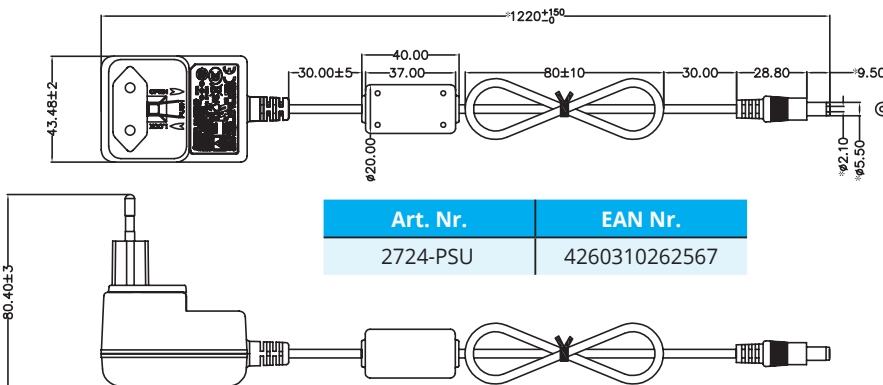


Spezifikation	Technische Daten / Standards	Anwendungen
Anschlüsse Master: 1x 5V USB-B + 1x 5V DC	DC-Trennung: 6.000V 1 Minute	Krankenhäuser, Arztpraxen
Anschluss Slave: USB 2.0	Stromversorgung (isoliert): USB + 5V @ 250mA (max.)	Industrie
Gehäusematerial: Kunststoff	USB Low Speed (1,5 Mbit/s)/ USB Full Speed (12 Mbit/s)	
Maße: 55 x 89 x 24 mm	Temperaturbereich: 0°C bis +40°C	
Farbe: weiß	Sicherheitsstandard Isolierung: 2MOPP	
	UL/IEC: 60601-1; 60601-1-2; FCC Part 18 zertifiziert	
	IP: 30	



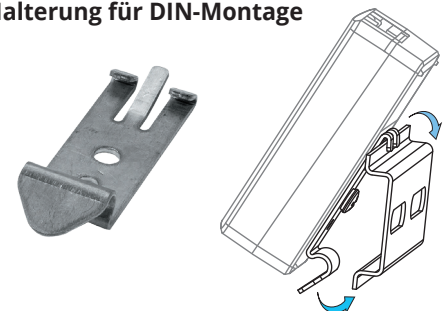
Art. Nr.	EAN Nr.
2724	4260310262550

Zubehör: Netzteil



Art. Nr.	EAN Nr.
2724-PSU	4260310262567

Zubehör: Halterung für DIN-Montage



Art. Nr.	EAN Nr.
1502-1-DM	4260424518529

