

# TTLan® Cat.6<sub>A</sub> RJ45 Feldkonfektionsstecker

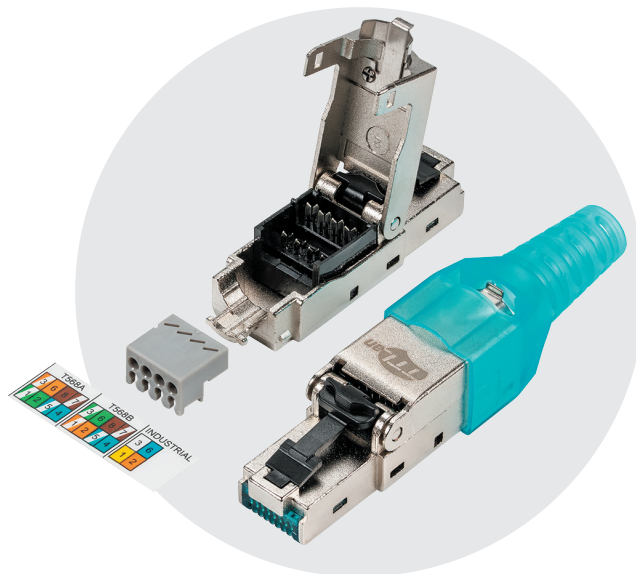
Kurze Bauform

Industrial-Ethernet-fähig

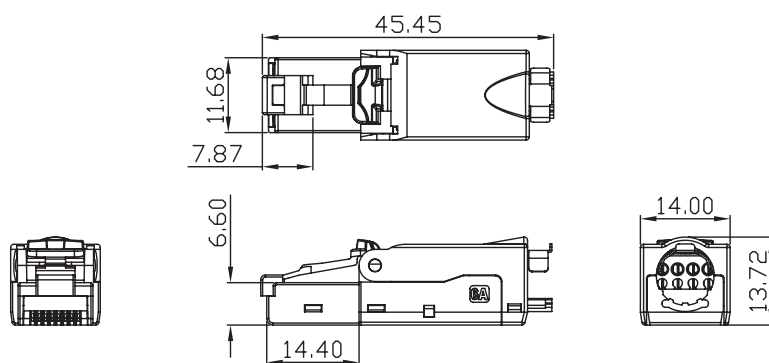
Vollgeschirmt

bis zu 5x wiederverwendbar

UL-gelistet



Spezifikation	Technische Daten	Standards / Tests
Steckertyp: RJ45	Kontakte mit 50µ Goldauflage	Kategorie: 6 <sub>A</sub>
Geeignet für Kabel mit Massivdraht AWG 26 bis 22	Belegung: EIA/TIA 568 A/B und PNO	Steckzyklen: >750
Litze AWG 27 bis 22	UL-gelistet	
und Außendurchmesser 6,0 bis 9,0 mm	Temperaturbereich: -10°C bis +60°C	
Bauform: kurz	Nennleistung: 1,5 A	
Material: Zinkdruckguss, geschirmt		
Montage: kein Werkzeug benötigt		



Art. Nr.	EAN Nr.
8134	4260424515146

