

# Stahlarmiertes HDMI 2.0 AOC Hybridkabel

Extrem robust und belastbar

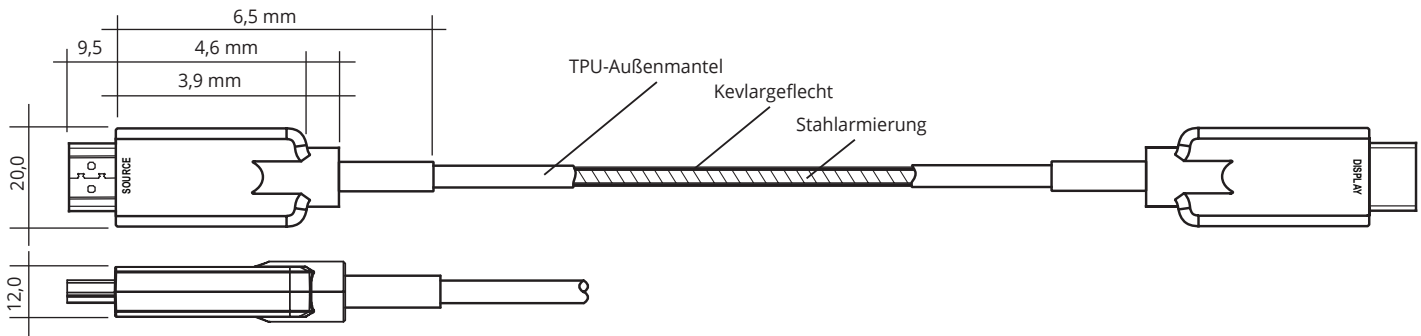
Flexibles Kabel inkl. Edelstahllarmierung

Hohe Druck- und Quetschresistenz

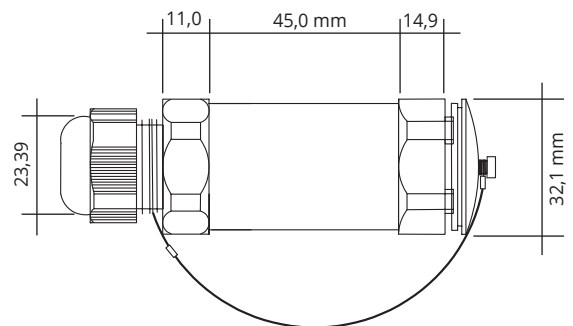
Beste Performance bis 100 Meter



Spezifikation	Eigenschaften / Technische Daten	Anwendungen
Steckertyp 1: HDMI-A Source	Metallsteckergehäuse	Öffentliche Einrichtungen
Steckertyp 2: HDMI-A Display	Datenübertragung: bis zu 18 Gbit/s	Industrie / Maschinenbau
Kabel: 4x Glasfaser / 8x Kupferdraht	Bildauflösung: bis zu 4K/60 Hz	Bahnhöfe / Flughäfen
Außendurchmesser: 5,8 mm	Farbformat: 4:4:4	Events / Public Viewing
Mantelmaterial: TPU	Temperaturbereich: 0°C bis +50°C (Betrieb)	Heimkinosysteme
Armierung: 200CU Stahl		Medizintechnik
Schutzhülse mit Schraubdeckel: beidseitig		



Tests	Standards
Biegeradius: 10x Ø (dynamisch) 20x Ø (statisch)	HDMI 2.0
Druckresistenz: 1000N/100 mm (langfristig) 2000N/100 mm (10 Minuten)	IP64 (Schutzhülsen)
Zugresistenz: 400N/40 kg (langfristig) 800N/40 kg (10 Minuten)	



Farbe: ■ schwarz (Kabel) ■ anthrazit (Stecker)

Art. Nr.	EAN Nr.	Länge ± Toleranz (mm)
HDMI-AAOC-15,0M-2	4260310265117	15.000±250
HDMI-AAOC-30,0M-2	4260310265124	30.000±400
HDMI-AAOC-50,0M-2	4260310265131	50.000±1000
HDMI-AAOC-100,0M-2	4260310265094	100.000±1000

## Zubehör

(Anwendung optional)



**HDMI / USB Adapterkabel**  
zur Stromversorgung DC 5V

Länge: 20 cm  
Art. Nr. HMHF+USB-0,20M

